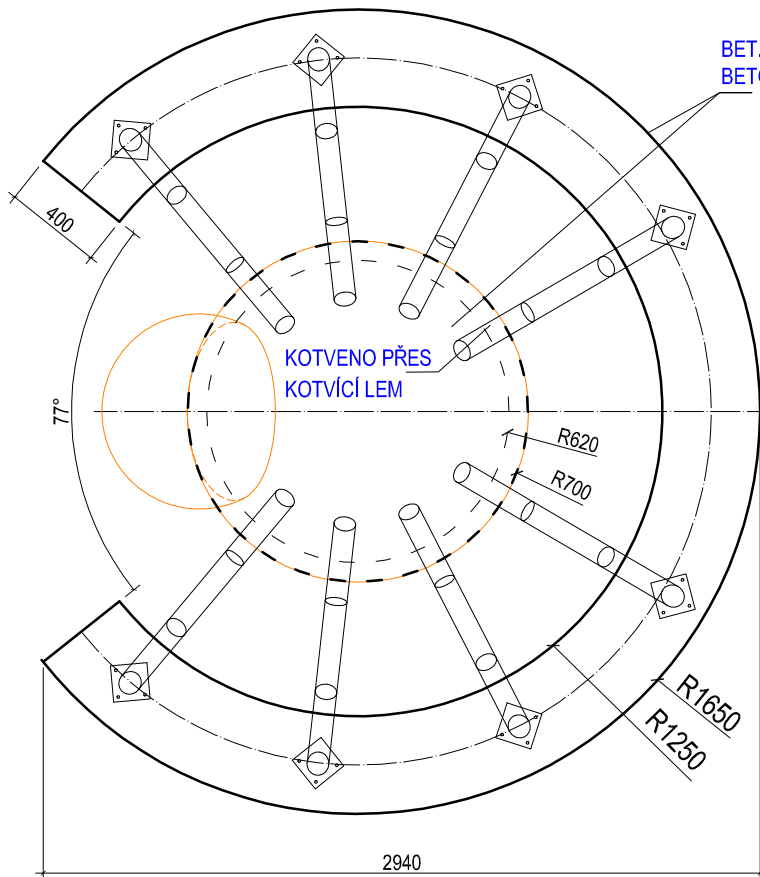
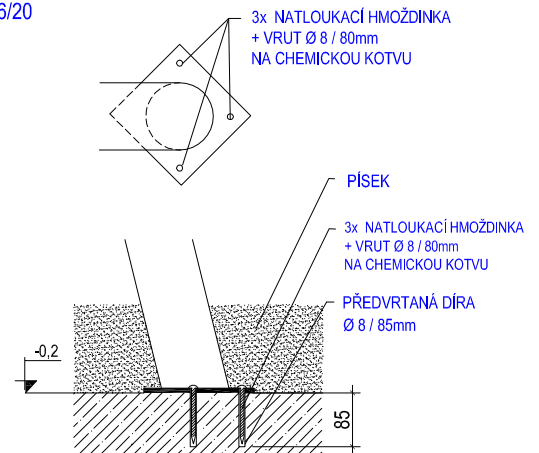


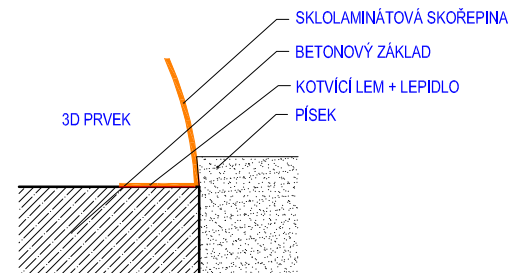
PŮDORYS (1:30)



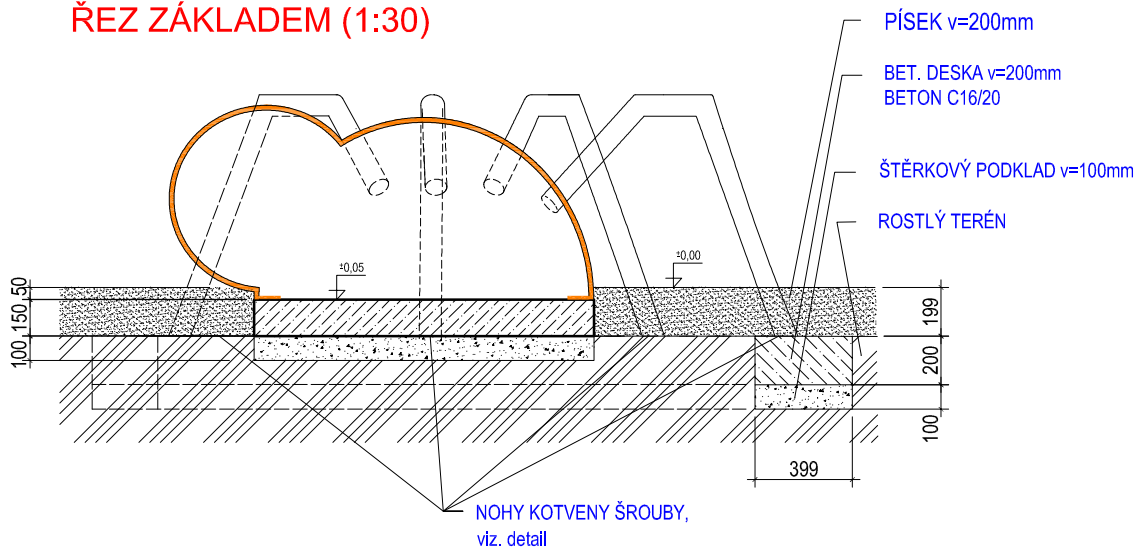
KOTVENÍ "NOHOU" PRVKU (1:10)




KOTVENÍ PRVKU (1:10)



ŘEZ ZÁKLADEM (1:30)



Vypracoval: MgA. Maxmilián Blšták	3D PROGRAM, s.r.o. Objízdná 1911 765 02 Otrokovice Tel: 602 500 045 Email: Info@3dprogram.eu	
<h1>TECHNICKÝ VÝKRES</h1>		
C17 - PAVOUK	Certifikováno dle Datum vytvoření	EN71 , EN1176 20.5. 2017
Ukotvení prvku a tvar základu - půdorys a řez	M 1:30, 1:10 C17_CZ.dwg	formát 1xA4 revize 0